

RALLYE DU VALLON DE MARCILLAC - AVEYRON Moderne et VHC








Additif Organisation N°3:



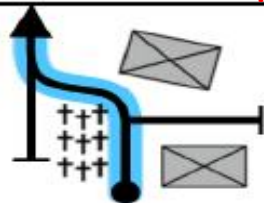



Mise à jour du RoadBook sortie vérifs techniques -> Parc Fermé

Lieu: Marcillac-Vallon

Date: 12/03/2024

Heure: 20:45

de : CHV1 : Sortie des Vérifications Techniques		5,15 Km	22 Mars 2024	
vers : CHV2 : Entrée parc fermé			SECTION:	-
		MOYENNE :	Temps imparti : Aucun	
DISTANCE		DIRECTION	INFORMATION	DISTANCE REGRESS
TOTAL	PARTIEL			
0,00	0,00	 1	 <p>CHV1 : Sortie des vérifications Tech. A droite</p> <p>N-044°27.918' E-002°24.888' ALT: 271 m</p> 	5,15
0,16	0,16	 2	<p>A gauche vers la sortie de la zone</p>	4,99
0,25	0,09	 3	<p>A gauche au Stop sur D840 !!PRUDENCE!! Forte circulation</p>	4,90
0,52	0,27	 4	<p>Quitter RP à droite direction Marcillac</p>	4,63
4,43	3,91	 5	<p>A droite direction Marcillac</p>	0,72

de : CHV1 : Sortie des Vérifications Techniques		5,15 Km		22 Mars 2024	
vers : CHV2 : Entrée parc fermé		MOYENNE :		SECTION: -	
				Temps imparti : Aucun	
DISTANCE		DIRECTION	INFORMATION	DISTANCE	
TOTAL	PARTIEL			REGRESS	
4,52	0,09	 AVANT 18h Parc tampon	 Quitter RP à gauche avant les pompiers	0,63	
4,95	0,43	 Vers MARCILLAC centre sans indication		0,20	
5,15	0,20	 CHV2: Passage sur le podium devant la mairie	  N-044°28.552' E-002°27.734' ALT: 280 m	0,00	

Le Président du comité d'organisation
Nicolas THERON



*sous réserve de validation par le Collège des Commissaires Sportifs.